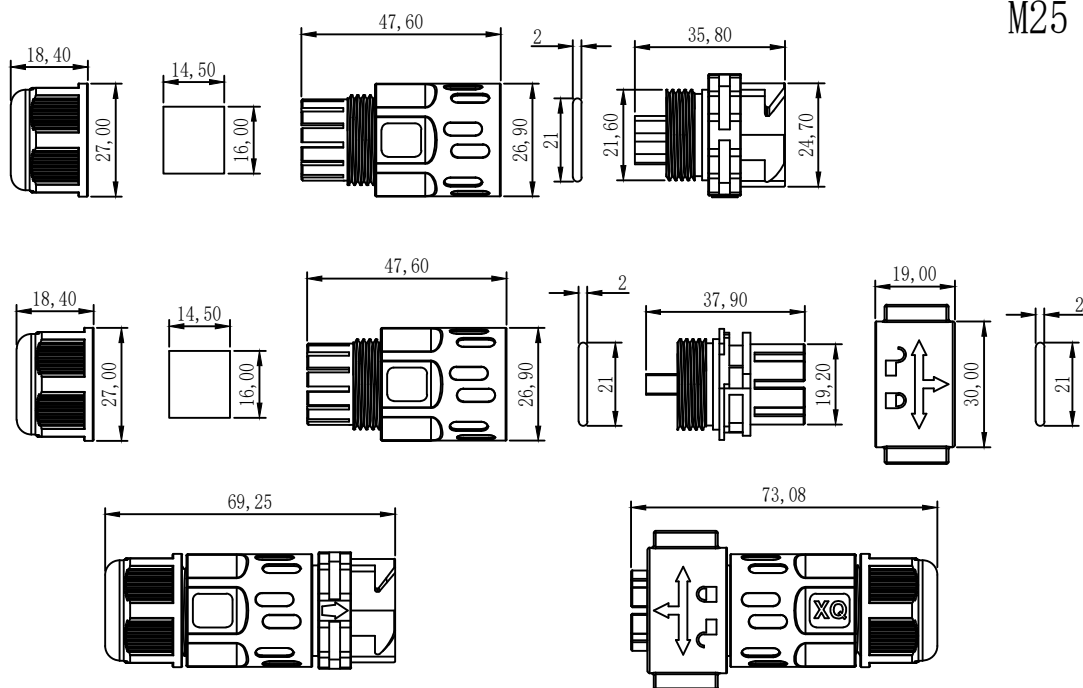


深圳市向前电气有限公司

SHENZHEN XIANGQIAN ELECTRIC CO., LTD

M25

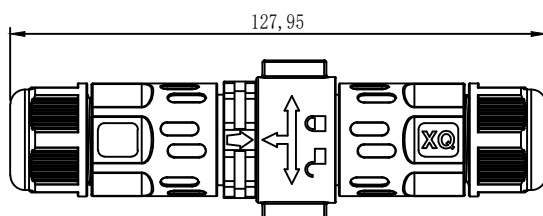


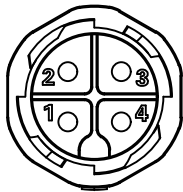
M25组装自锁公头

4芯/料号: XQ-D0-010401-01-XXXX

M25组装自锁母头

4芯/料号: XQ-D0-020401-01-XXXX



芯数 Contacts Numbers	4	
额定电压 Voltage Rating	300V	
额定电流 Current Rating	30A	
可插拔次数 Mechanical Life	3000 mating cycles	
工作温度 Operating Rating	-40℃--+105℃	
防水等级 Waterproof Level	IP67	
公母五金 Male female hardware	